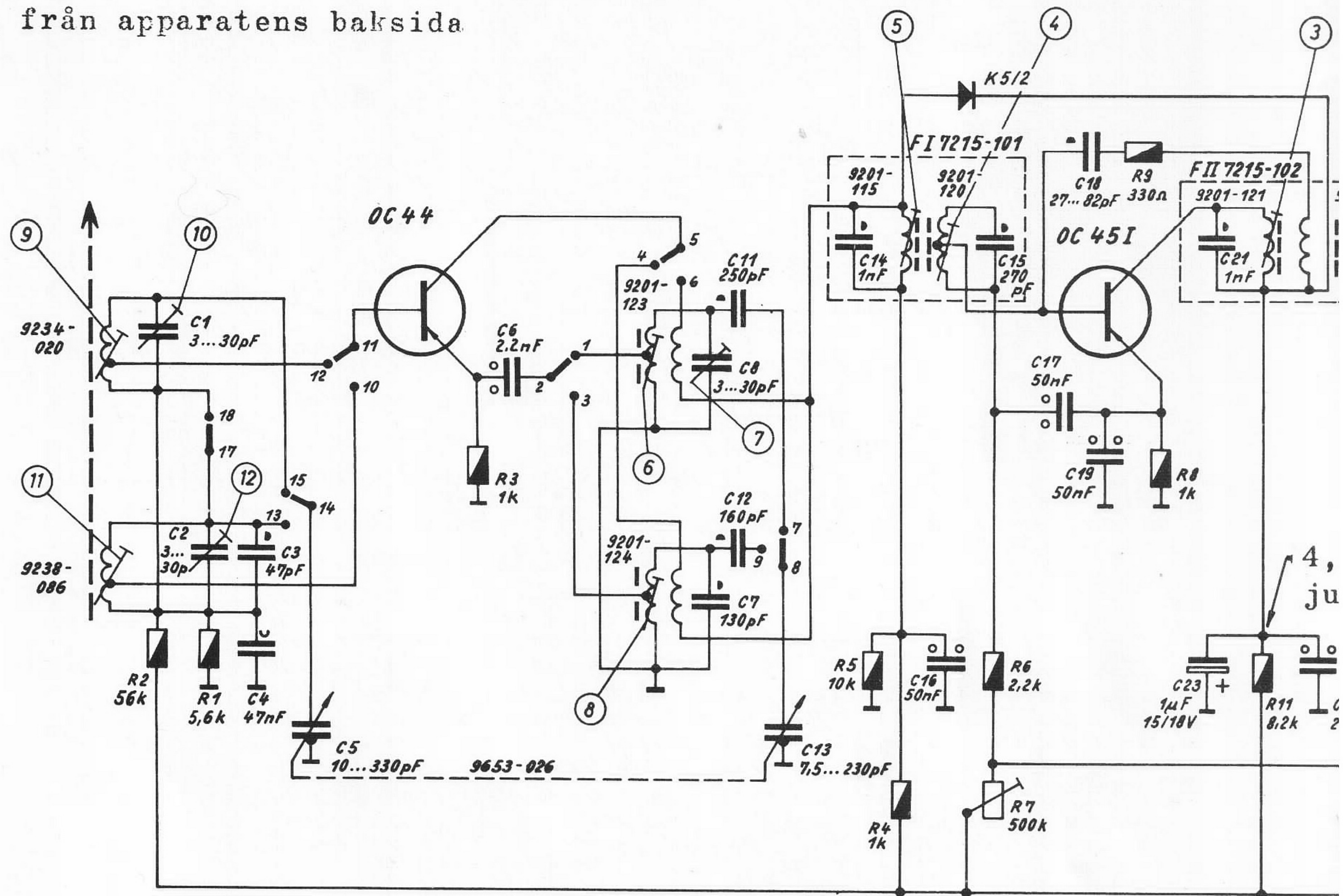
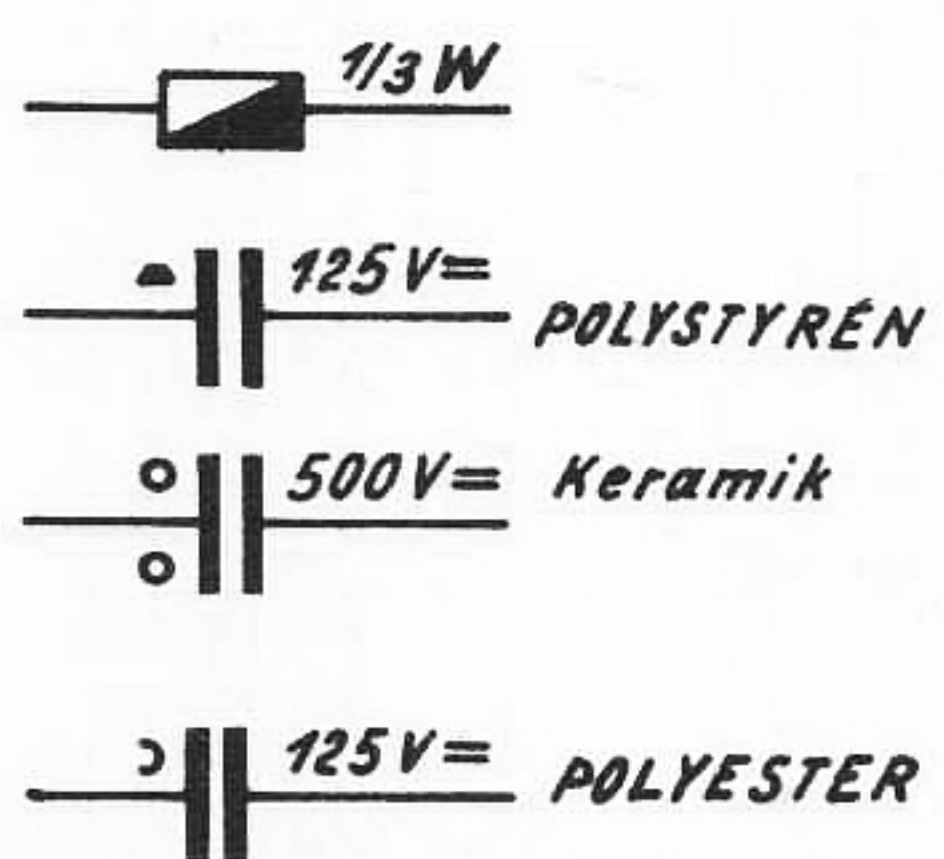


Kollektor (C) röd

sett från apparatens baksida



Spolsats nr 7422-013
MF=460 kHz



Våglängdsområde MV 510 - 1620 kHz
LV 145 - 300 kHz

Spänningarna mätta med rörvoltmeter vid 7,5 spänning, utan signal kondensatorn invride

C:	2, 1,	4, 3,	5,	6,	7, 8, 11, 12,	13,	14,	16,	15, 17,	18, 19,	23, 21,	2
R:	2,	1,		3,			5, 4,		6, 7,		9, 8,	11,

MF-selektivitet: 1:100
 LF-känslighet: över halva drivlindningen: 190 mV
 (vid 800 Hz) vid het ände av volymkontrollen: 3,3 mV
 MF-känslighet: vid het ände av 2:a MF-transistorns baskrets 25 mV
 vid het ände av 1:a MF-transistorns baskrets 1 mV

Strömförbrukning:
 Max. utgångseffekt:
 Oscillatorspänning vid emittern på OC 44:

Blandningskänslighet:

560 kHz	35 µV	160 kHz	60 µV
1000 kHz	25 µV	200 kHz	40 µV
1450 kHz	28 µV	290 kHz	30 µV

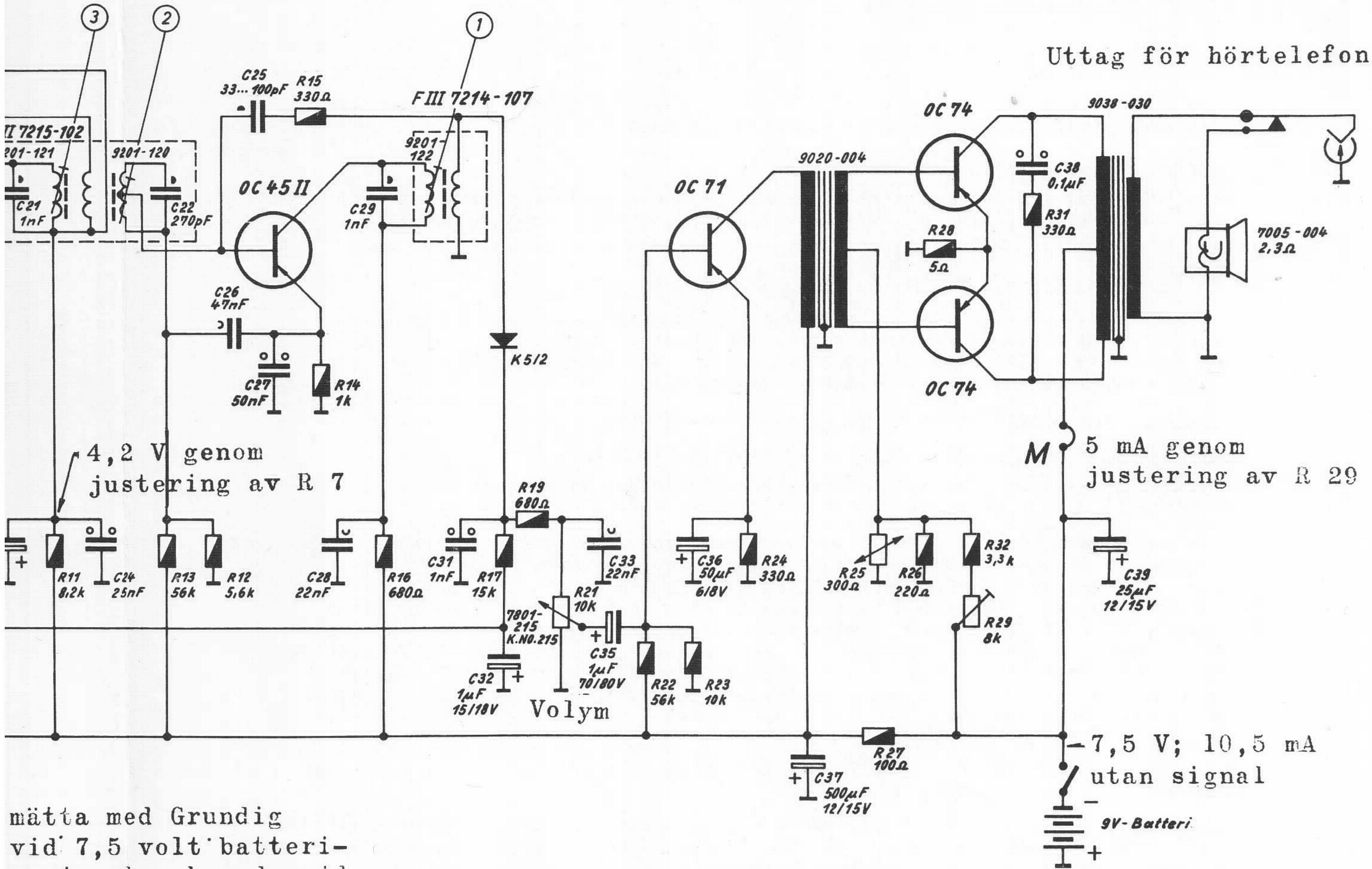
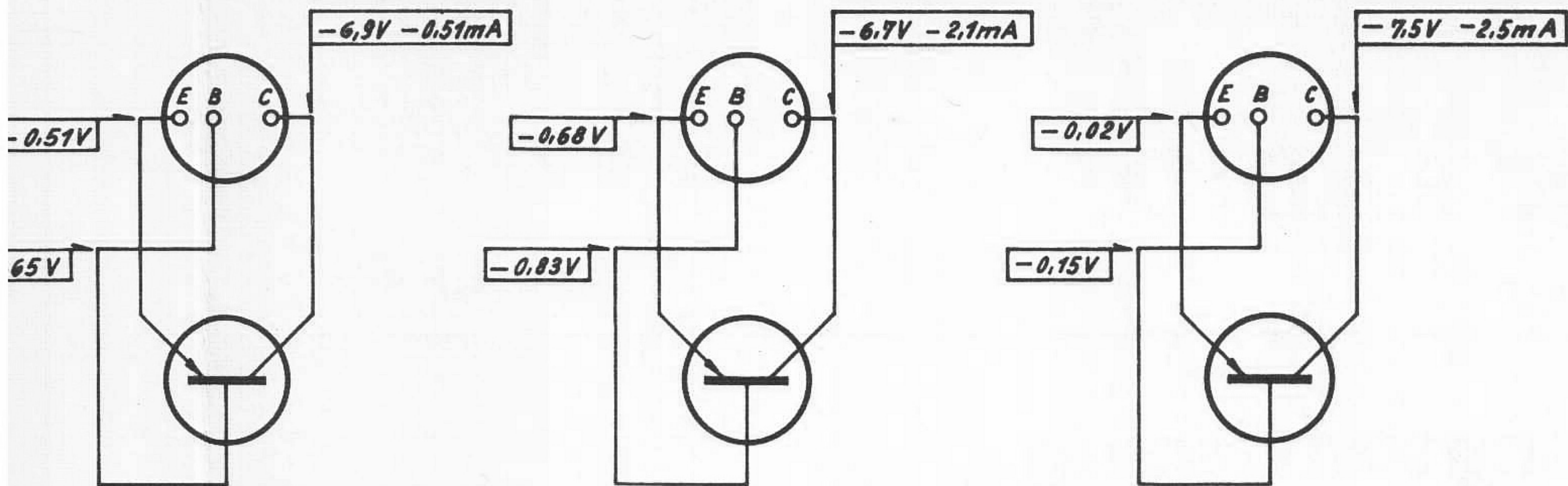
(mätt vid het ände på förkretsen)

Oscillatorn skall f
 batterispänning.
 MF-bandbredd:

OC 45 II

OC 71

2x OC 74



mätta med Grundig vid 7,5 volt batteri-signal och med vrid-invriden.

21.	24.	22.	26.	25.	27.	28.	29.	31.	32.	35.	33.	36.	37.	38.	39.			
11.	13.	12.	15.	14.	16.	17.	19.	21.	22.	23.	24.	25.	27.	26.	28.	29.	32.	31.

ning: utan signal: 10,5 mA
 med signal: 25-30 mA
 (vid 7,5 V batterispänning)

effekt: 200 mW

änning
 på
 MV 160-120 mV
 LV 120-180 mV

skall fortfarande svänga vid 4,5 V
 ing.

l: 4,8 kHz

Music-Transistor - Boy 59

